

Design: C. Ballabio
2013



Lampada da terra a LED in
noce canaletta.


*Floor lamp with LED light
in canaletta walnut.*

*Stehlampe LED aus
Nussbaum Canaletta.*


*Lampadaire à LED avec
tige en noyer canaletta.*

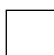
*Lámpara a LED de pie en
nogal canaletta.*


CRISTALLO - GLASS - GLASPLATTE - VERRE - CRISTAL


 trasparente
clear - klarglas - transparent - transparente

METALLO - METAL - METALL - MÉTAL - METAL

 nero opaco - matt black - schwarz matt - noir mat - negro mate

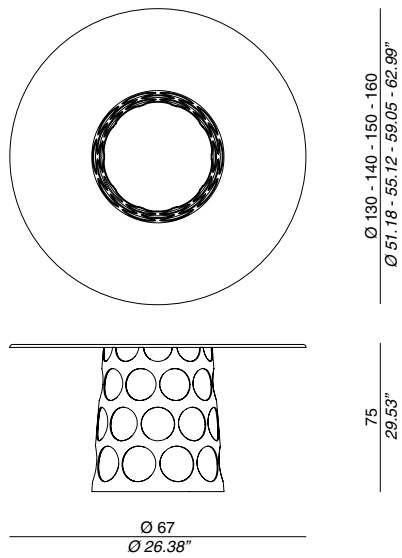
 bianco opaco - matt white - weiß matt - blanc mat - blanco mate

 grigio peltro - grey pewter - zinn-grau - gris étain - gris peltre

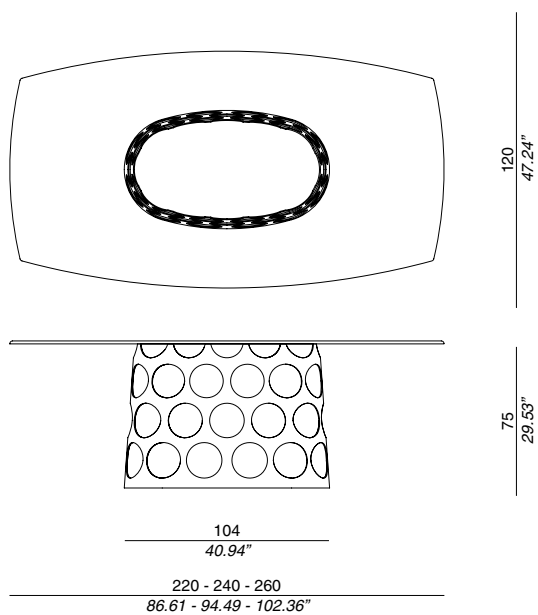
 copper - copper - kupfer - cuivre - cobre

Design: C. Ballabio
2013

TONDO



BOTTE



Design: C. Ballabio
2013



Lampada da terra a LED in
noce canaletta.

Floor lamp with LED light
in canaletta walnut.

Stehlampe LED aus
Nussbaum Canaletta.





Lampadaire à LED avec
tige en noyer canaletta.

Lámpara a LED de pie en
nogal canaletta.

ESSENZA - WOOD - ESSENZ - ESSENCE - MADERA

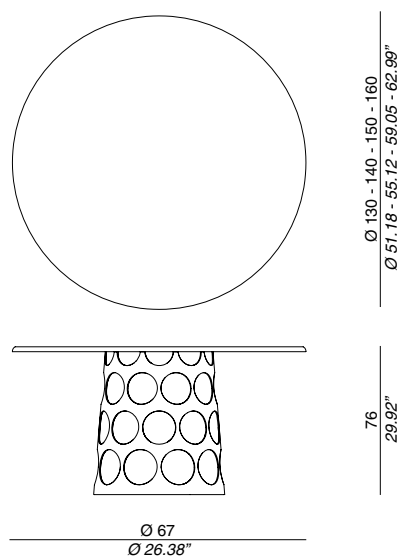
	noce canaletta - canaletta walnut - nussbaum canaletta - noyer canaletta - nogal canaletta
	noce canaletta tinto moka - canaletta walnut moka stained - nussbaum canaletta moka gebeizt - noyer canaletta teinté moka - nogal canaletta teñido moka
	noce canaletta tinto wengè - canaletta walnut stained wengè - nussbaum canaletta wengè gebeizt - noyer canaletta teinté moka - nogal canaletta teñido moka
	laccato opaco poro chiuso - matt lacquered closed pore - lackfarbe geschlossenporig lackiert - laqués laqué pore fermé - lacado mate poro cerrado
	frassino naturale - natural ash - esche natur - frêne naturelle - fresno natural
	frassino tinto moka - ash moka stained - esche moka gebeizt - frêne teinté moka - fresno teñido moka
	frassino tinto wengè - ash wengè stained - esche wengè gebeizt - frêne teinté wengè - fresno teñido wengè
	frassino tinto noce canaletta - ash canaletta walnut stained - esche nussbaum canalettagelbeizt - frêne teinté noyer canaletta - fresno teñido nogal canaletta
	laccato opaco poro aperto - matt lacquered open pore - lackfarbe offenporig/lackiert - laqués laqué pore ouvert - lacado mate poro abierto

METALLO - METAL - METALL - MÉTAL - METAL

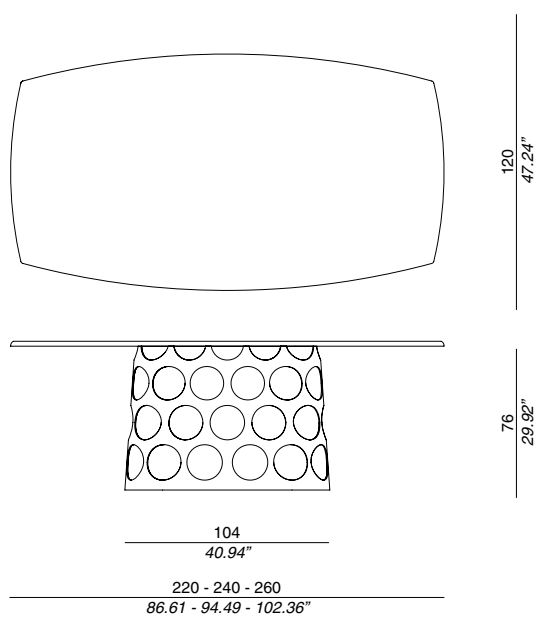
	nero opaco - matt black - schwarz matt - noir mat - negro mate
	bianco opaco - matt white - weiß matt - blanc mat - blanco mate
	grigio peltro - grey pewter - zinn-grau - gris étain - gris peltre
	copper - copper - kupfer - cuivre - cobre

Design: C. Ballabio
2013

TONDO



BOTTE



Design: C. Ballabio
2013



Lampada da terra a LED in
noce canaletta.

Floor lamp with LED light
in canaletta walnut.

Stehlampe LED aus
Nussbaum Canaletta.

Lampadaire à LED avec
tige en noyer canaletta.

Lámpara a LED de pie en
nogal canaletta.

MARMO - MARBLE - MARMOR - MARBLE - MARMOL



nero marquinia - marquinia black - schwarz marquinia -
noir marquinia - negro marquinia



marrone emperador dark - emperor dark brown -
kaiser dunkelbraun - empereur brun foncé - marrón emperador dark



bianco calacatta oro - white calacatta gold - weiß Calcatta gold -
blanc calacatta or - blanco calacatta oro

METALLO - METAL - METALL - MÉTAL - METAL



nero opaco - matt black - schwarz matt - noir mat - negro mate



bianco opaco - matt white - weiß matt - blanc mat - blanco mate



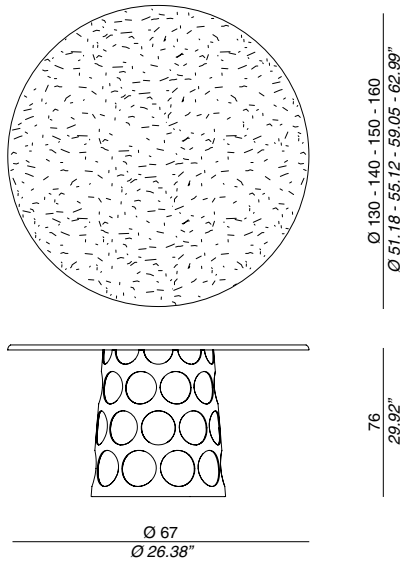
grigio peltro - grey pewter - zinn-grau - gris étain - gris peltre



copper - copper - kupfer - cuivre - cobre

Design: C. Ballabio
2013

TONDO



BOTTE

